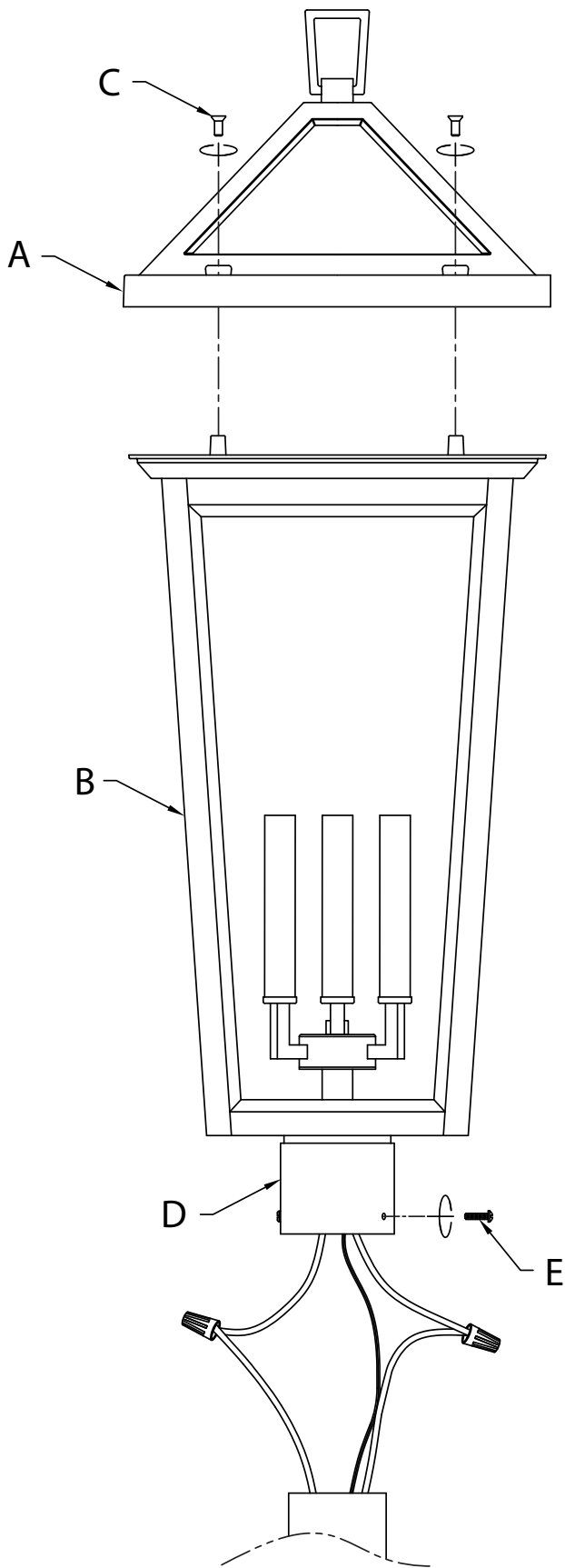


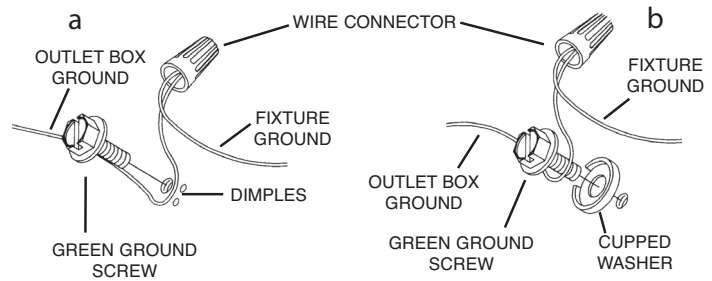
FIXTURE DIAGRAM



INSTALLATION INSTRUCTIONS

1. Remove the four (4) countersunk screws [C] from the top of upper frame [A] (two on each side of fixture). Retain countersunk screws. Carefully remove upper frame [A] from lower frame [B].
2. Carefully slip fixture base [D] onto post. Using the fixture base as a template, mark the positions for the three (3) mounting screw holes on the post.
NOTE: Ensure that fixture is facing the desired direction for final installation.
3. Remove fixture base from post.
4. Drill 3/16" (4.76mm) holes in post at the positions that were marked in Step 2.
5. Grounding instructions: (See Illus. a or b).

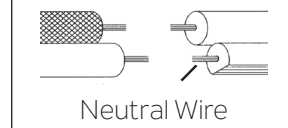
If fixture is provided with ground wire, connect fixture ground wire to outlet box ground wire with wire connector after following the above steps. Never connect ground wire to black or white power supply wires.



6. Make wire connections. Reference chart below for correct connections and wire accordingly.

Connect Black or Red Supply Wire to:	Connect White Supply Wire to:
Black	White
*Parallel cord (round & smooth)	*Parallel cord (square & ridged)
Clear, Brown, Gold or Black without Tracer	Clear, Brown, Gold or Black with Tracer
Insulated wire (other than green) with copper conductor	Insulated wire (other than green) with silver conductor

*Note: When parallel wire (SPT 1 & SPT 2) are used. The neutral wire is square shaped or ridged and the other wire will be round in shape or smooth (See illus.)



7. Carefully slip fixture base [D] onto post and secure in place using three (3) mounting screws [E]. Screws should slip into holes drilled in post.
8. Insert recommended bulbs (not included).
9. Carefully place upper frame [A] on top of lower frame [B]. Align the four (4) holes in the top of the lower frame with the four (4) holes in the upper frame (two on each side of fixture).
10. Screw countersunk screws [C] into aligned holes and tighten to secure upper frame to lower frame.

PARTS LIST

- [A] Upper Frame
- [B] Lower Frame
- [C] Countersunk Screw (4)
- [D] Fixture Base
- [E] Mounting Screw (3)

CAUTIONS

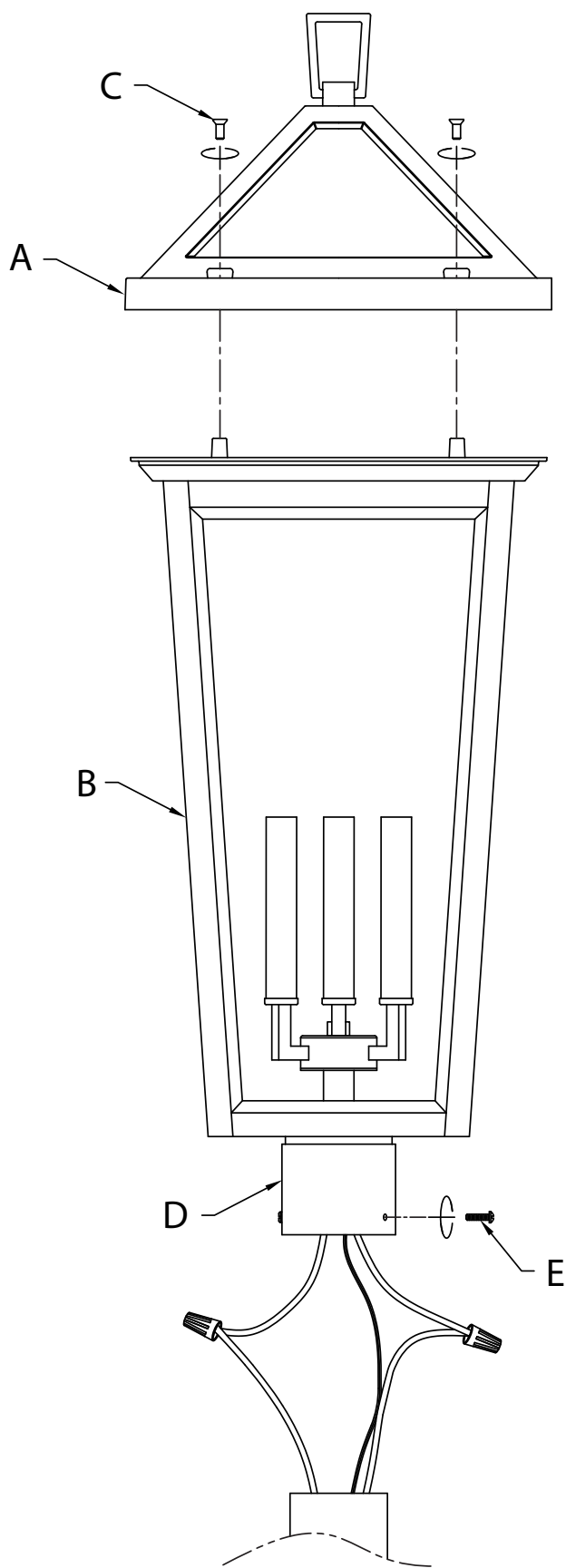
CAUTION – RISK OF SHOCK:
Disconnect Power at the main circuit breaker panel or main fusebox before starting and during the installation.

WARNING:
1. This fixture is intended for installation in accordance with the National Electrical Code (NEC) and all local code specifications. If you are not familiar with code requirements, installation by a certified electrician is recommended. Failure to adhere to these codes and instructions may result in serious injury and/or property damage and will void the warranty.

CLEANING:

- Always be certain that electric current is turned off before cleaning.
- Only a soft damp cloth should be used. Harsh cleaning products may damage the finish.

DIAGRAMME D'APPAREILS

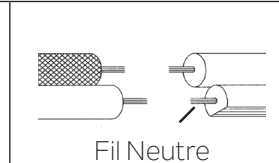


INSTRUCTIONS D'INSTALLATION

1. Retirer les quatre (4) vis à tête fraisée [C] du dessus du cadre supérieur [A] (deux de chaque côté du luminaire). Conserver les vis à tête fraisée. Retirer délicatement le cadre supérieur [A] du cadre inférieur [B].
2. Glisser délicatement la base du luminaire [D] sur le poteau. En utilisant la base du luminaire comme gabarit, marquer la position des trois (3) trous de vis de montage sur le poteau.
REMARQUE : Vous assurer que le luminaire fait face à la direction désirée pour l'installation finale.
3. Retirer la base du luminaire du poteau.
4. Percer des trous de 3/16" (4,76 mm) dans le poteau aux positions marquées à l'étape 2.
5. Connecter les fils. Se reporter au tableau ci-dessous pour faire les connexions.

Connecter le fil noir ou rouge de la boîte	Connecter le fil blanc de la boîte
A Noir	A Blanc
*Au cordon parallèle (rond et lisse)	*Au cordon parallèle (à angles droits et strié)
Au transparent, doré, marron, ou noir sans fil distinctif	Au transparent, doré, marron, ou noir avec un til distinctif
Fil isolé (sauf fil vert) avec conducteur en cuivre	Fil isolé (sauf fil vert) avec conducteur en argent

*Remarque: Avec emploi d'un fil parallèle (SPT 1 et SPT 2). Le fil neutre est à angles droits ou strié et l'autre fil doit être rond ou lisse (Voir le schéma).



6. Glisser délicatement la base du luminaire [D] sur le poteau et la fixer à l'aide de trois (3) vis de montage [E]. Les vis devraient glisser dans les trous percés dans les poteaux.
7. Installez les ampoules recommandées (non fournies).
8. Placer délicatement le cadre supérieur [A] sur le dessus du cadre inférieur [B]. Aligner les quatre (4) trous sur le dessus du cadre inférieur avec les quatre (4) trous dans le cadre supérieur (deux de chaque côté du luminaire).
9. Visser les vis à tête fraisée [C] dans les trous alignés et serrer pour fixer solidement le cadre supérieur au cadre inférieur.

LISTE DES PIÈCES

- [A] Cadre Supérieur [C] Vis à Tête Fraisée (4) [E] Vis de Montage (3)
[B] Cadre Inférieur [D] Base du Luminaire

PRÉCAUTIONS

ATTENTION – RISQUE DE DÉCHARGES ÉLECTRIQUES:
Couper le courant au niveau du panneau du disjoncteur du circuit principal ou de la boîte à fusibles principale avant de procéder à l'installation.

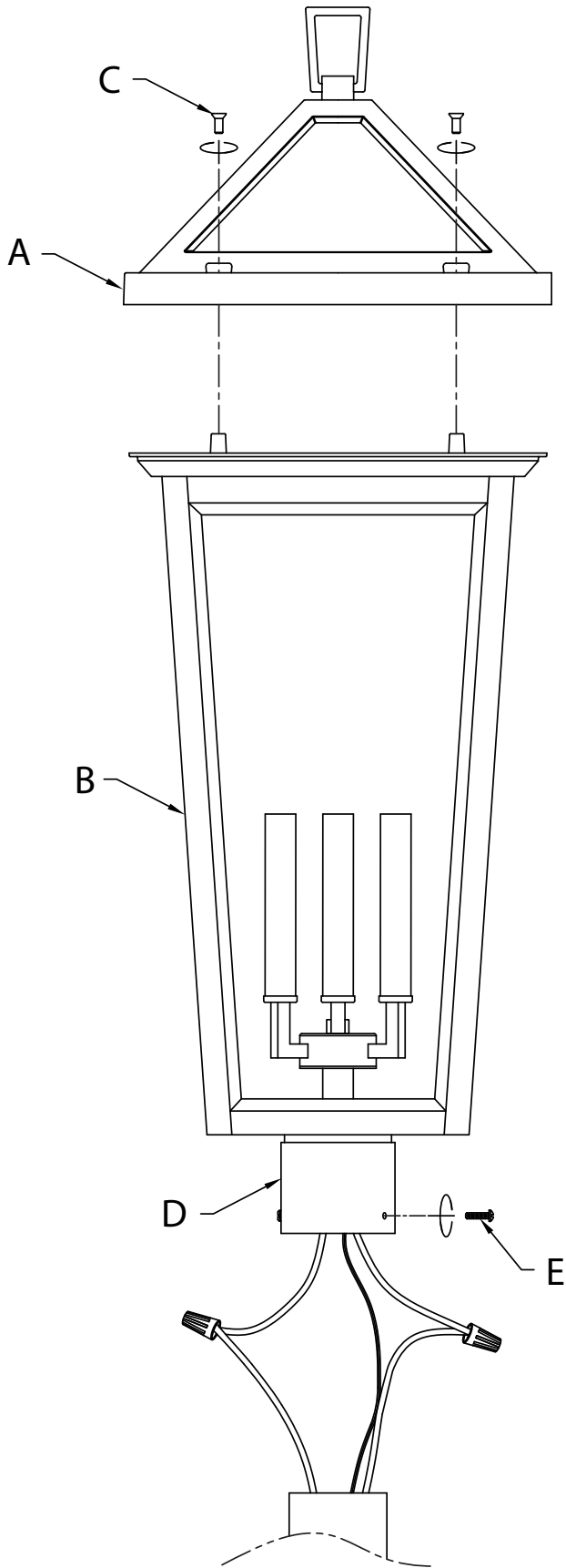
ATTENTION:

1. Ce luminaire doit être installé conformément aux codes d'électricité nationaux (NEC) et satisfaire toutes les spécifications des codes locaux. Si vous ne connaissez pas les exigences de ces codes, il est recommandé de confier l'installation à un électricien certifié. Ne pas se conformer à ces codes et directives pourrait provoquer des blessures sérieuses et/ou des dommages matériels et rendre la garantie non valide.

NETTOYAGE :

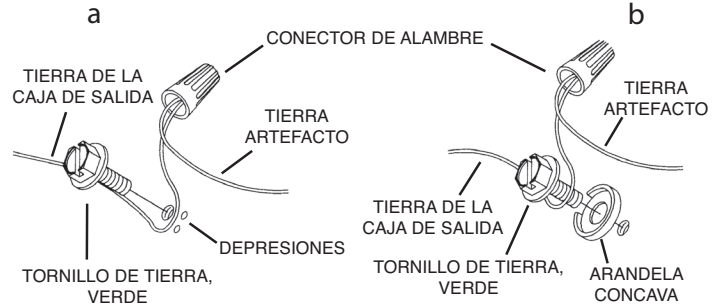
- Soyez toujours certain que l'alimentation électrique du luminaire est fermée avant le nettoyage.
- N'utilisez qu'un chiffon doux humide. Les produits de nettoyage acides/abrasifs peuvent endommager le fini.

DIAGRAMA DE ACCESORIOS



INSTRUCCIONES DE INSTALACIÓN

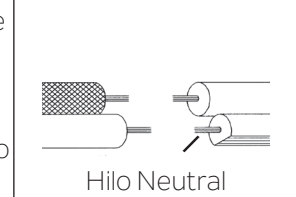
1. Retire los cuatro (4) tornillos avellanados [C] de la parte superior del armazón superior [A] (dos a cada lado del artefacto). Guarde los tornillos avellanados. Retire con cuidado el armazón superior [A] del armazón inferior [B].
2. Deslice con cuidado la base del artefacto [D] sobre el poste. Utilizando la base del artefacto como plantilla, marque las posiciones para los tres (3) orificios de los tornillos de montaje en el poste.
NOTA: Asegúrese de que el artefacto está orientado en la dirección deseada para la instalación final.
3. Retire la base del artefacto del poste.
4. Taladre orificios de 3/16" (4,76 mm) en el poste en las posiciones marcadas en el paso 2.
5. Instrucciones de conexión a tierra solamente para los Estados Unidos. (Vea la ilustración a o b).
Si la lámpara viene con alambre a tierra, conectar el alambre a tierra de la lámpara al alambre a tierra de la caja de salida con un conector de alambres espúes de seguir los pasos anteriores. Nunca conectar el alambra a tierra a los alambres eléctricos negro o blanco.



6. Haga las conexiones de los alambres. La tabla de referencia de abajo indica las conexiones correctas y los alambres correspondientes.

Conectar el alambre de suministro negro o rojo al	Conectar el alambre de suministro blanco al
Negro	Blanco
*Cordon paralelo (redondo y liso)	*Cordon paralelo (cuadrado y estriado)
Claro, marrón, amarillio o negro sin hebra identificadora	Claro, marrón, amarillio o negro con hebra identificadora
Alambre aislado (diferente del verde) con conductor de cobre	Alambre aislado (diferente del verde) con conductor de plata

*Nota: Cuando se utiliza alambre paralelo (SPT 1 y SPT 2). El alambre neutro es de forma cuadrada o estriada y el otro alambre será de forma redonda o lisa. (Vea la ilustración).



7. Deslice con cuidado la base del artefacto [D] sobre el poste y fija en su sitio utilizando tres (3) tornillos de montaje [E]. Los tornillos deben introducirse en los orificios taladrados en el poste.
8. Inserte los focos recomendados (no incluidos).
9. Coloque con cuidado el armazón superior [A] sobre el armazón inferior [B]. Alinee los cuatro (4) orificios de la parte superior del armazón inferior con los cuatro (4) orificios del armazón superior (dos a cada lado del artefacto).
10. Atornille los tornillos avellanados [C] en los orificios alineados y apriételos para fijar el armazón superior al inferior.

LISTA DE PARTES

- [A] Armazón Superior [C] Tornillos Avellanados [D] Base del Artefacto
[B] Armazón Inferior [E] Tornillos de Montaje (3)

PRECAUCIONES

PRECAUCIÓN – RIESGO DE DESCARGA ELÉCTRICA:
Desconecte la electricidad en el panel principal del interruptor automático o caja principal de fusibles antes de comenzar y durante la instalación.

ADVERTENCIA:
1. Este accesorio está destinado a la instalación de acuerdo con el National Electrical Code (NEC) y todas las especificaciones del código local. Si no está familiarizado con los requisitos del código, la instalación se recomienda un electricista certificado. No cumplir con estos códigos e instrucciones puede resultar en lesiones graves y/ o en daños a la propiedad y anulará la garantía.

LIMPIEZA:
• Asegúrese siempre de que la corriente eléctrica esté apagada antes de limpiar.
• Debe usarse solamente un paño húmedo y suave. Productos de limpieza abrasivos pueden dañar el acabado.